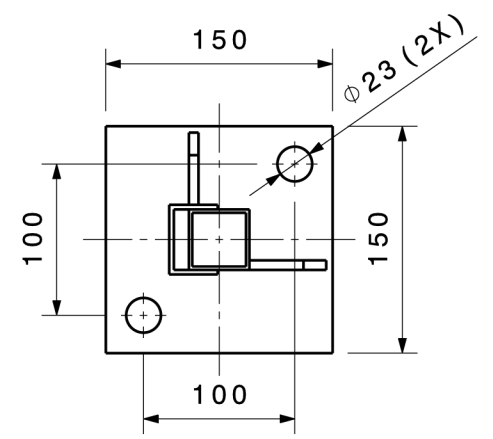
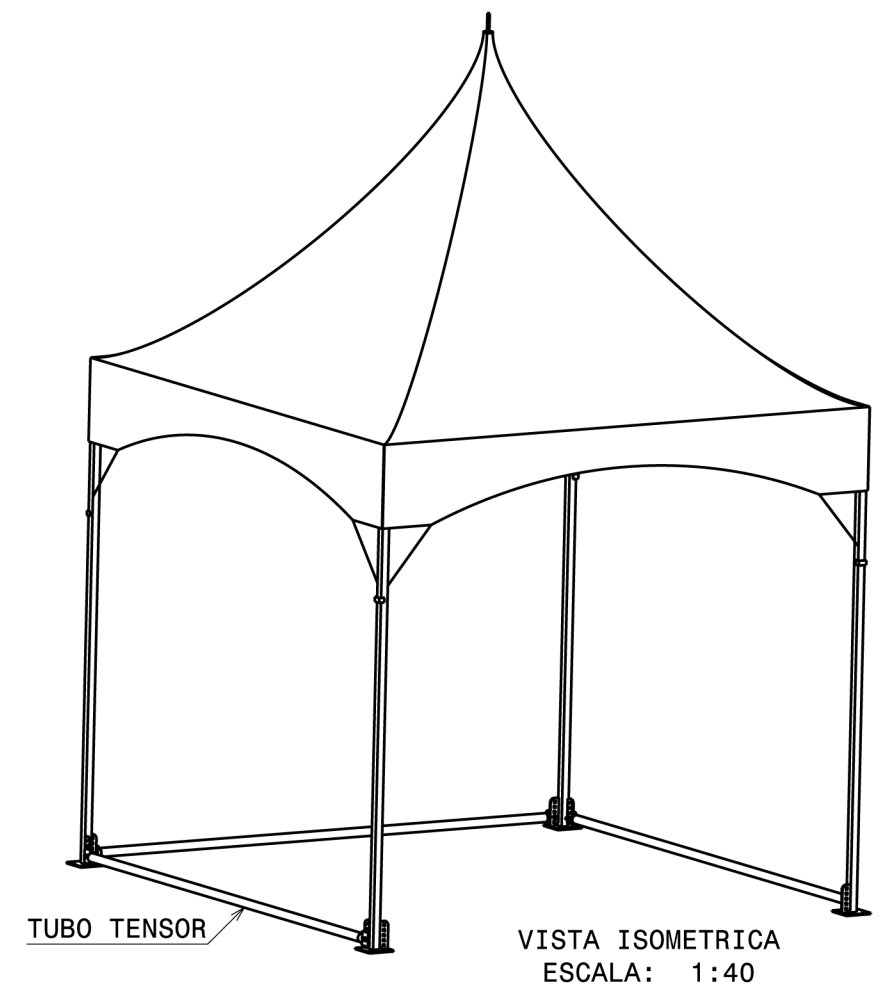
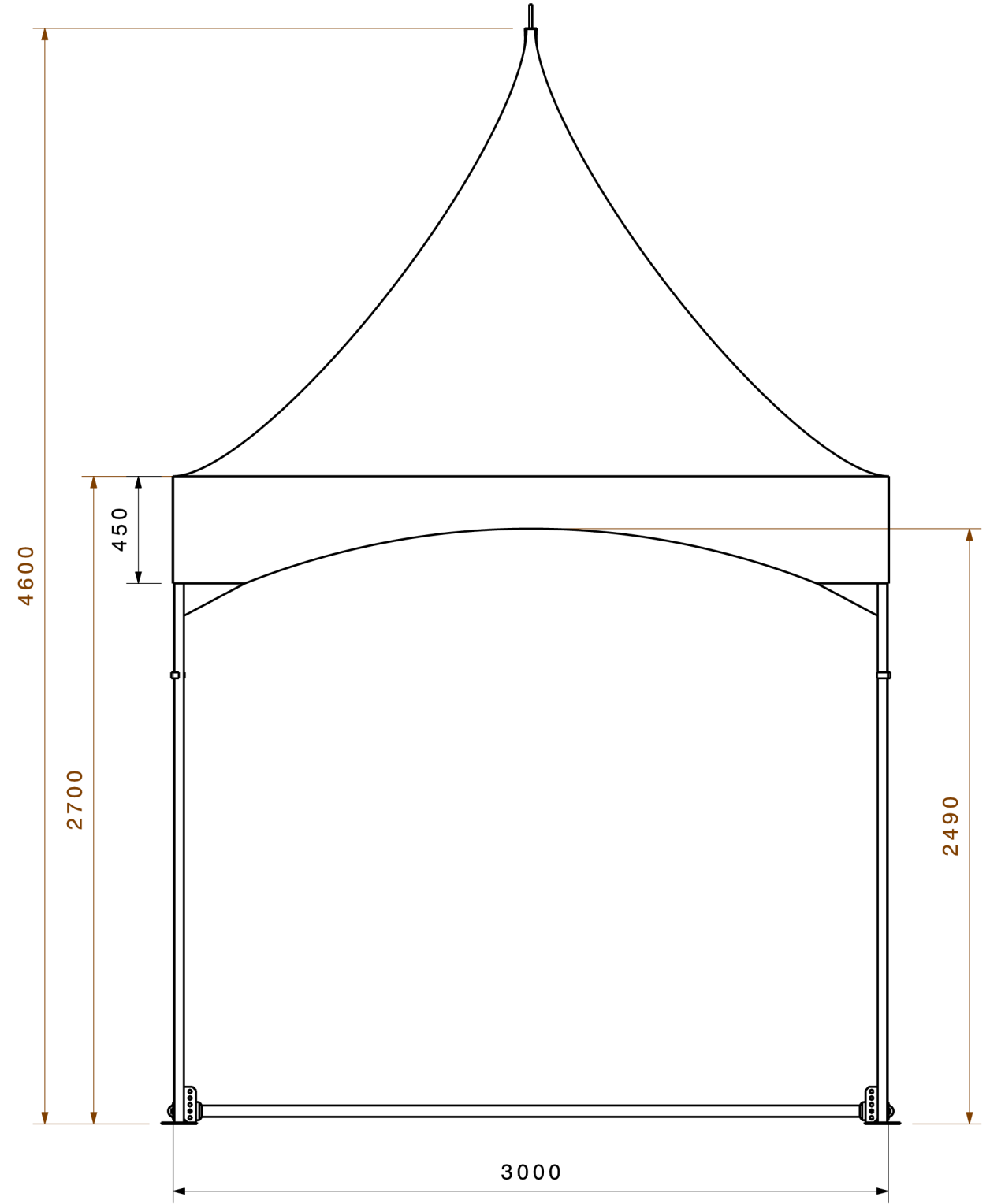


ESTE DOCUMENTO NÃO PODE SER COPIADO OU FORNECIDO PARA TERCEIROS, DIREITOS RESERVADOS



NOTA: UTILIZADO TUBO TENSOR SOMENTE QUANDO SE FAZ FECHAMENTO LATERAL

POS.	QTDE	DESCRIÇÃO	DIMENSÕES		PESO
APLICADO EM:					
FUNDIDO:					
	DATA	NOME	MATERIAL	ESCALA	DENOMINAÇÃO
DES.	07/01/2011	THIAGO		1:25	TENDA TCB 3x3
APR.	07/01/2011	EZEQUIEL	MED. ACAB.	FORMATO	DESENHO NUMERO
TOP FLEX-LOG				A3	TCB3-01-07-A3
SUBSTITUI					CLIENTE: